

LOAD 28



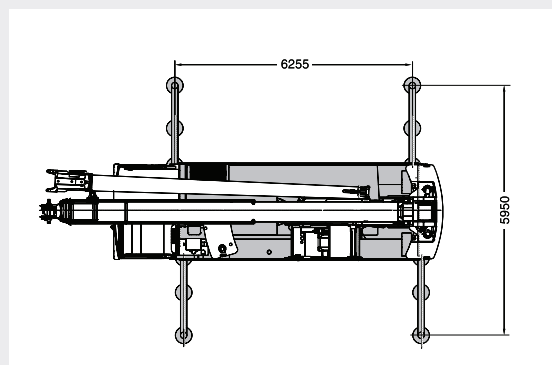
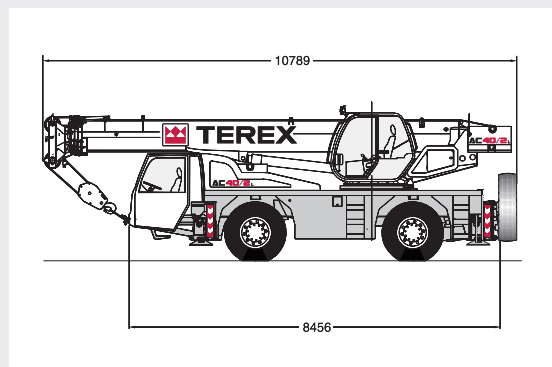
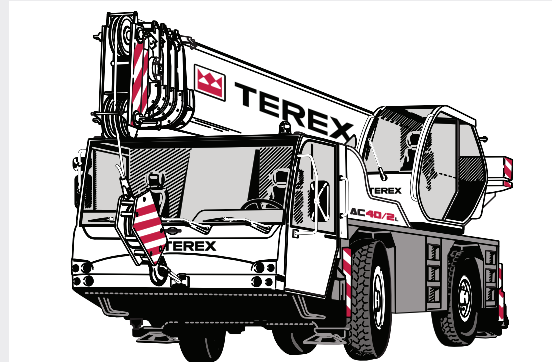
AC40/2L | All Terrain Crane 40 t Lifting Capacity



AC40/2L

ALL TERRAIN CRANE

- ▶ Longest main boom in its category with 37.4 m and a maximum tip height of 47 m
- ▶ Fully hydraulic boom system provides shortest telescoping times and high load telescoping capacity
- ▶ State-of-the-art DaimlerChrysler engine technology type OM 906 LA, Euromot 3a
- ▶ Spacious comfortable upper cab with sliding door and large hinged windscreen
- ▶ Carrier cab two seats, air-conditioned
- ▶ Längster Hauptausleger seiner Klasse mit 37,4 m und einer max. Rollenhöhe von 47 m
- ▶ Kürzeste Teleskopierzeiten und hohe teleskopierbare Lasten durch vollhydraulisches Auslegersystem
- ▶ Neueste DaimlerChrysler Motorentechnik vom Typ OM 906 LA, Euromot 3a
- ▶ Großräumige Komfortkabine mit Schiebetür und ausstellbarem Frontfenster
- ▶ Fahrzeugkabine zweisitzig, klimatisiert
- ▶ Flèche principale la plus longue de sa classe avec 37,4 m atteignant une hauteur maxi de poulies de 47 m
- ▶ Temps de télescopage ultracourts et charges télescopables élevées grâce à un système de flèche entièrement hydraulique
- ▶ Motorisation DaimlerChrysler la plus récente, type OM 906 LA, Euromot 3a
- ▶ Cabine tourelle spacieuse avec porte coulissante et large pare-brise relevable
- ▶ Cabine porteur bi-place, climatisée
- ▶ Il braccio principale più lungo della sua categoria con i suoi 37,4 m ed un'altezza massima di 47 m raggiungibile con ausilio della prolunga
- ▶ Brevissimi tempi di sfilo del braccio telescopico con enormi pesi al gancio grazie ad un sistema di sfilo braccio totalmente idraulico
- ▶ Motore DaimlerChrysler tipo OM 906 LA, Euromot 3a, d'ultima generazione
- ▶ Cabina in torretta spaziosa e confortevole con porta scorrevole e grande parabrezza sollevabile
- ▶ Cabina carro a due posti con impianto di condizionamento
- ▶ La pluma más larga de su clase con 37,4 m y una altura máxima bajo pluma de 47 m
- ▶ Sistema de pluma totalmente hidráulico que aparte de reducir los tiempos de telescopaje, permite mayores capacidades al telescopar con carga
- ▶ Tecnología según el estado de la técnica del motor DaimlerChrysler, modelo OM 906 LA, que cumple la normativa Euromot 3a
- ▶ Cabina espaciosa y confortable con puerta corredera y amplio parabrisas
- ▶ Cabina del chasis climatizada, con dos asientos



CONTENTS · INHALT · CONTENU · INDICE · CONTENIDO

Page · Seite · Page · Pagina · Página:

Specifications · Technische Daten · Caractéristiques · Dati tecnici · Datos técnicos

Dimensions · Abmessungen · Encombrement · Dimensioni · Dimensiones	4
Specifications · Technische Daten · Caractéristiques · Dati tecnici · Datos técnicos	6

1

Main boom · Hauptausleger · Flèche principale · Braccio base · Pluma principal

Working ranges · Arbeitsbereiche · Portées · Campo di lavoro · Rangos de trabajo	7
Lifting capacities · Tragfähigkeiten · Capacités de levage · Portate · Capacidades de carga	8

2

Main boom extension · Hauptauslegerverlängerung · Rallonge de flèche · Prolunga · Plumín, extensión de pluma

Working ranges · Arbeitsbereiche · Portées · Campo di lavoro · Rangos de trabajo	14
Lifting capacities · Tragfähigkeiten · Capacités de levage · Portate · Capacidades de carga	15

3

Technical description · Technische Beschreibung · Descriptif technique · Descrizione tecnica · Descripción técnica

Carrier · Superstructure · Optional equipment	18
Unterwagen · Oberwagen · Zusatzausrüstung	19
Châssis · Partie supérieure · Equipements optionnels	20
Carro · Torretta · Equipaggiamento opzionale	21
Chasis · Superestructura · Equipamiento opcional	22

4

DIMENSIONS · ABMESSUNGEN · ENCOMBREMENT · DIMENSIONI · DIMENSIONES

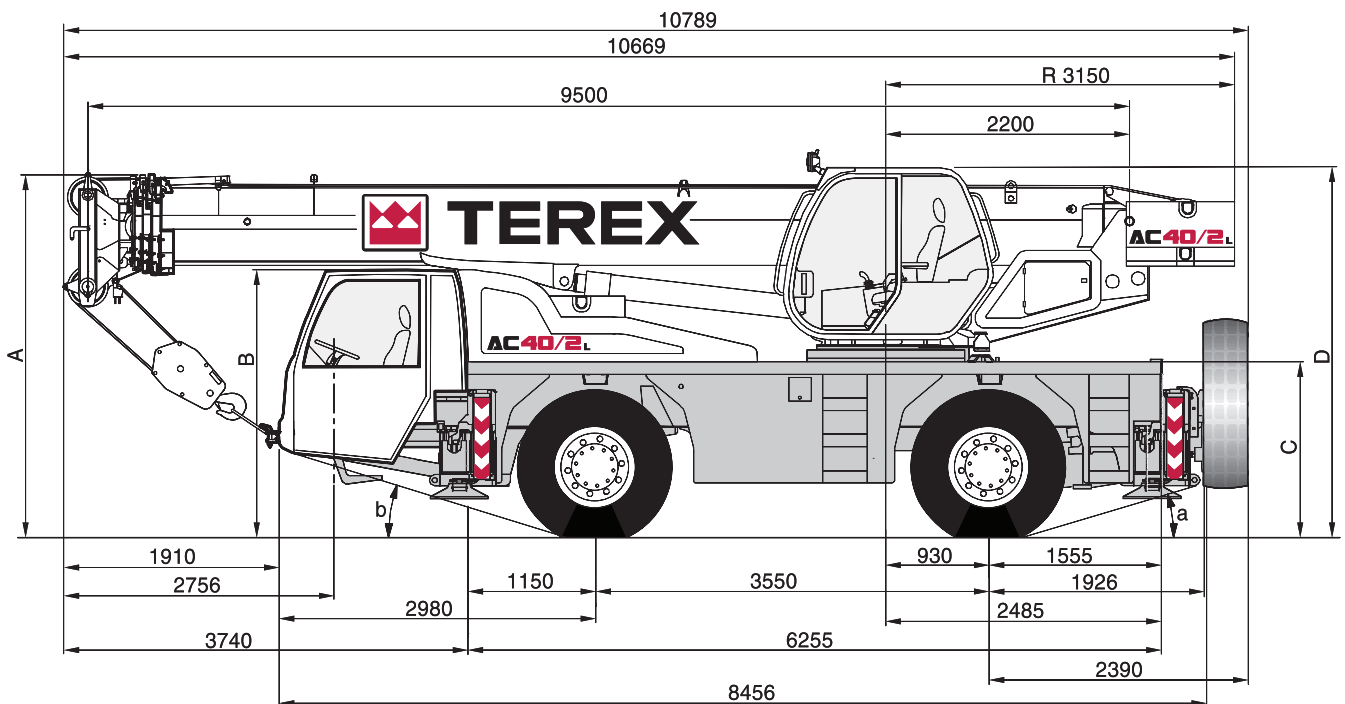
Type of tyres Bereifung Type de pneus Tipo di pneumatici Tipo de neumáticos	A*	B*	C*	D*	E	a	b
---	----	----	----	----	---	---	---

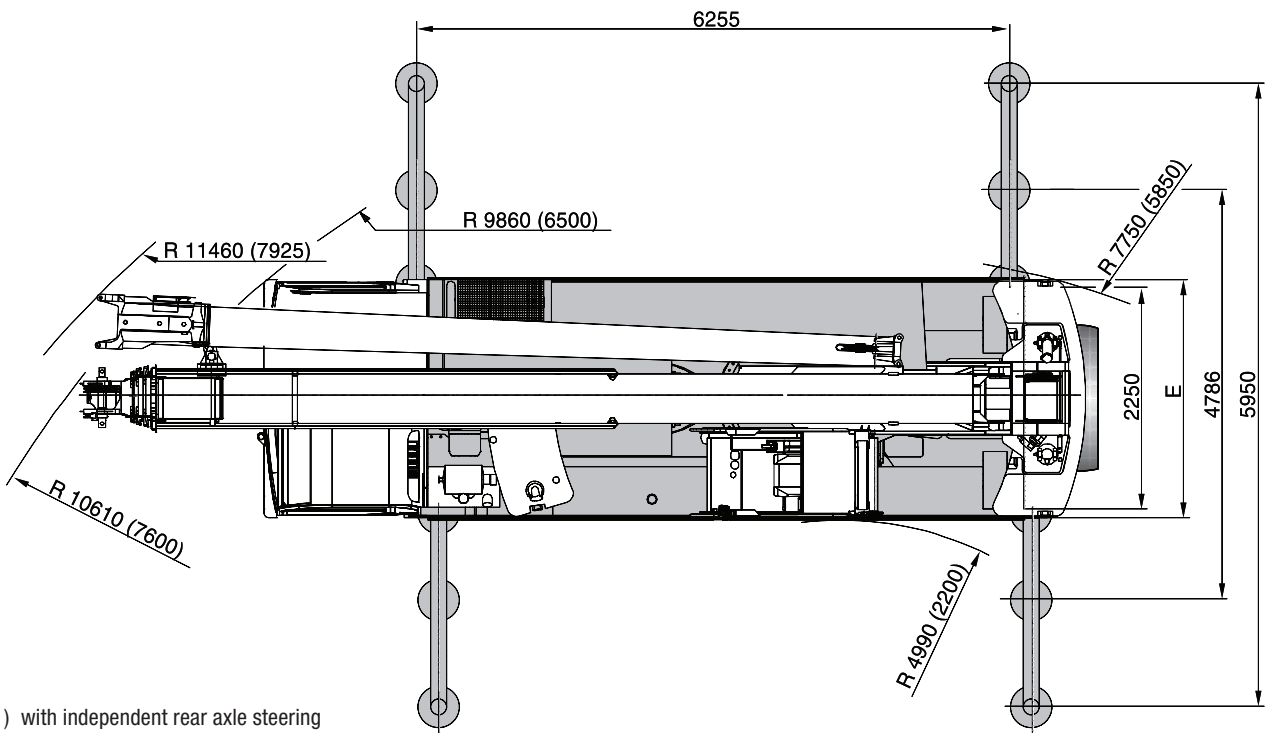
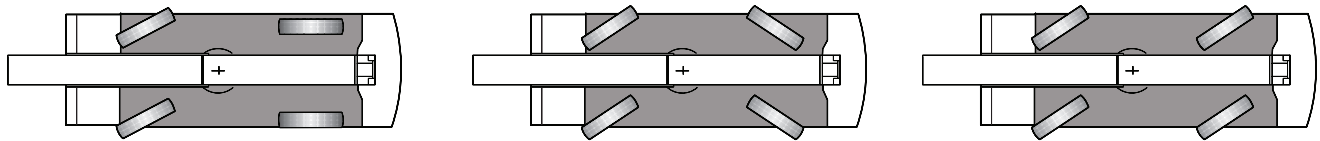
14.00 x 25	3270	2415	1580	3330	2550	16,3°	17°
------------	------	------	------	------	------	-------	-----

16.00 x 25	3320	2465	1630	3380	2550	17,7°	18°
------------	------	------	------	------	------	-------	-----

20.5 x 25	3320	2465	1630	3380	2850	17,7°	18°
-----------	------	------	------	------	------	-------	-----

- * 80 mm down suspension
- * 80 mm Federung abgesenkt
- * 80 mm suspension abaissée
- * 80 mm sospensioni abbassate
- * 80 mm con suspensión baja



DIMENSIONS · ABMESSUNGEN · ENCOMBREMENT · DIMENSIONI · DIMENSIONES


- () with independent rear axle steering
- () mit unabhängiger Hinterachslenkung
- () avec direction indépendante de l'essieu arrière
- () con sterzo indipendente assi posteriori
- () con dirección independiente en ejes traseros

SPECIFICATIONS · TECHNISCHE DATEN · CARACTÉRISTIQUES · DATI TECNICI · DATOS TÉCNICOS

AXLE LOADS · ACHSLASTEN · POIDS D'ESSIEUX · PESI SUGLI ASSI · CARGA POR EJE

Crane with main boom, 8 m extension, counterweight 2.5 t, tyres 16.00 x 25, hook block 5 t · Kran mit Hauptausleger, Verlängerung 8 m, Gegengewicht 2,5 t, Bereifung 16.00 x 25, Unterflasche 5 t · Grue avec flèche principale, extension simple 8 m, contrepoids 2,5 t, pneumatiques 16.00 x 25, crochet-moufle 5 t · Autogrù in assetto stradale, prolunga da 8 m, contrappeso 2,5 t, pneumatici da 16.00 x 25, bozzello 5 t · Grúa en orden de transporte con pluma principal, 8 m de extensión de pluma, contrapeso 2,5 t, neumáticos de 16.00 x 25, gancho 5 t

Axles · Achsen · Essieux · Assi · Ejes	Axle · Achse · Essieu · Asse · Eje 1	12 000 kg
	Axle · Achse · Essieu · Asse · Eje 2	12 000 kg
Total · Gesamt · Total · Totale · Total		24 000 kg

Crane with main boom, 8 m extension, counterweight 3.8 t, tyres 16.00 x 25, hook block 25 t · Kran mit Hauptausleger, Verlängerung 8 m, Gegengewicht 3,8 t, Bereifung 16.00 x 25, Unterflasche 25 t · Grue avec flèche principale, extension simple 8 m, contrepoids 3,8 t, pneumatiques 16.00 x 25, crochet-moufle 25 t · Autogrù in assetto stradale, prolunga da 8 m, contrappeso 3,8 t, pneumatici da 16.00 x 25, bozzello 25 t · Grúa en orden de transporte con pluma principal, 8 m de extensión de pluma, contrapeso 3,8 t, neumáticos de 16.00 x 25, gancho 25 t

Axles · Achsen · Essieux · Assi · Ejes	Axle · Achse · Essieu · Asse · Eje 1	12 800 kg
	Axle · Achse · Essieu · Asse · Eje 2	12 800 kg
Total · Gesamt · Total · Totale · Total		25 600 kg

WORKING SPEEDS (INFINITELY VARIABLE) · ARBEITSGESCHWINDIGKEITEN (STUFENLOS REGELBAR) · VITESSES DE TRAVAIL (RÉGLABLES SANS PALIERS) · VELOCITÀ DI LAVORO (A REGOLAZIONE VARIABILE) · VELOCIDAD DE TRABAJO (INFINITAMENTE VARIABLE)

Mechanisms Antriebe Mécanismes Funzioni Mecanismos	High speed Schnellgang Marche rapide Velocità rapida Velocidad rápida	Max. permissible line pull ¹⁾ Max. zulässiger Seilzug ¹⁾ Effort max. admis sur brin ¹⁾ Tiro max. sulla fune ¹⁾ Carga máx. por reenvío ¹⁾	Rope diameter / Rope length Seil ø / Seillänge Diamètre du câble / Longueur du câble Diametro / lunghezza fune Diam. cable / long. cable
--	---	---	--

Hoist I Hubwerk I Treuil de levage I Argano I Cabrestante I	115 m/min	45 / 55 kN	16 mm / 160 m
Slewing · Drehwerk · Orientation · Rotazione · Giro			0 – 2,2 1/min
Telescoping speed · Ausleger-Teleskopieren · Vitesse de télescopage · Velocità di sfilamento · Velocidad de telescopaje			9,4 – 37,4 m: 90 s
Boom elevation · Ausleger-Winkelverstellung · Relevage de flèche · Angolazione braccio · Elevación de pluma			-4° – +80°: 36 s

CARRIER PERFORMANCE · FAHRLEISTUNGEN · PERFORMANCE DU PORTEUR · PRESTAZIONI DEL CARRO · PRESTACIONES DEL VEHÍCULO

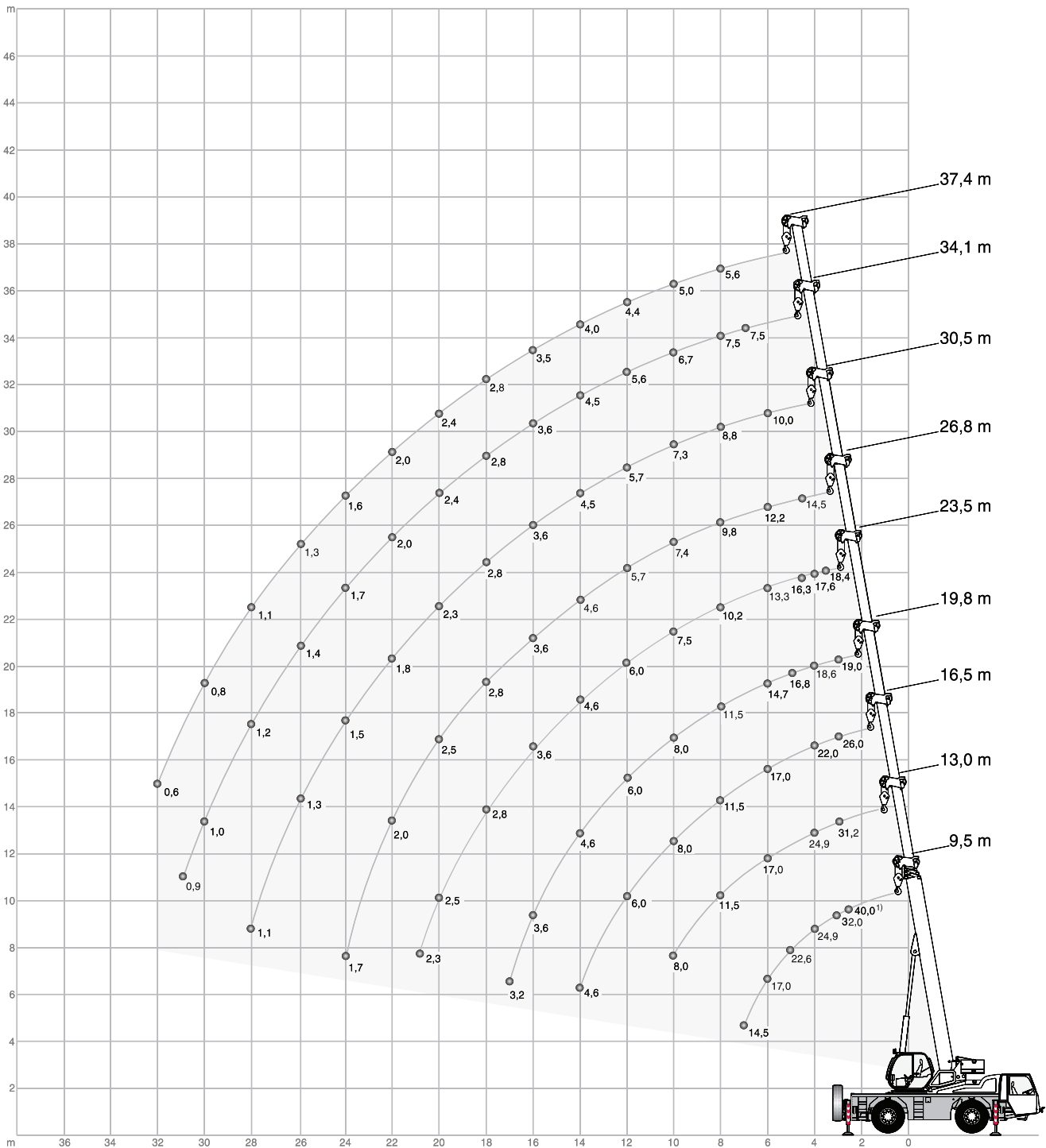
Travel speed · Fahrgeschwindigkeit · Vitesse sur route · Velocità su strada · Velocidad en carretera	0 .. 80 km/h ²⁾
Gradeability in travel order · Steigfähigkeit bei Transportgewicht · Capacité sur rampes en état de transport sur route · Pendenza superabile con gru in assetto stradale · Pendiente franqueable en orden de transporte	> 58%

Remarks · Bemerkungen · Remarques · Osservazioni · Observaciones

- 1) varies depending on national regulations and on nos. of layers on the drum
- 1) variiert je nach Ländervorschrift und Anzahl der Lagen auf der Seiltrommel
- 1) varie on fonction des normes nationales et de la couche d'enroulement
- 1) varia a secondo delle eventuali norme nazionali e del numero dei avvolgimenti cavo sul tamburo
- 1) varía dependiendo de las regulaciones nacionales y del nr. de vueltas de cable en el tambor

- 2) depending on type of tyres
- 2) je nach Bereifung
- 2) en fonction du type de pneus
- 2) a secondo dei pneumatici
- 2) dependiendo del tipo de neumáticos

HA WORKING RANGES · ARBEITSBEREICHE · PORTÉES ·
CAMPO DI LAVORO · RANGOS DE TRABAJO



1) over rear · nach hinten · sur l'arrière · sul retro · hacia atrás

HA LIFTING CAPACITIES · TRAGFÄHIGKEITEN · CAPACITÉS DE LEVAGE · PORTATE · CAPACIDADES DE CARGA

5,5 t		6,20 m x 5,95 m		360°		DIN/ISO							
Radius · Ausladung		Main boom · Hauptausleger · Flèche principale · Braccio base · Pluma principal										Radius · Ausladung	
Portée												Portée	
Sbraccio												Sbraccio	
Radio	m	9,50 ¹⁾	9,50	13,00	16,50	19,80	23,50	26,80	30,50	34,10	37,40	Radio	m
m	t	t	t	t	t	t	t	t	t	t	t	m	t
2,6	40,00	-	-	-	-	-	-	-	-	-	-	2,6	-
3	35,00	32,00	31,20	25,95	18,95	-	-	-	-	-	-	3	-
3,5	30,15	27,45	27,45	23,70	18,35	18,40	-	-	-	-	-	3,5	-
4	27,75	24,90	24,90	22,00	18,60	17,55	-	-	-	-	-	4	-
4,5	25,00	22,60	22,60	20,45	17,95	16,25	14,45	-	-	-	-	4,5	-
5	22,30	20,60	20,60	19,05	16,75	15,15	13,85	-	-	-	-	5	-
6	17,80	17,00	17,00	17,00	14,70	13,30	12,20	10,00	-	-	-	6	-
7	14,45	14,45	14,50	14,50	12,75	11,80	10,90	9,65	7,45	-	-	7	-
8	-	-	11,50	11,50	11,50	10,20	9,75	8,80	7,45	5,55	-	8	-
9	-	-	9,50	9,50	9,50	8,70	8,55	8,00	7,05	5,35	-	9	-
10	-	-	8,00	8,00	8,00	7,50	7,40	7,30	6,70	5,00	-	10	-
11	-	-	-	6,70	6,70	6,70	6,50	6,40	6,15	4,65	-	11	-
12	-	-	-	6,00	6,00	6,00	5,70	5,70	5,60	4,40	-	12	-
13	-	-	-	5,20	5,20	5,20	5,20	5,05	5,00	4,15	-	13	-
14	-	-	-	4,60	4,60	4,60	4,60	4,50	4,50	3,95	-	14	-
15	-	-	-	-	4,00	4,00	4,00	4,00	4,00	3,70	-	15	-
16	-	-	-	-	3,60	3,60	3,60	3,55	3,60	3,45	-	16	-
17	-	-	-	-	3,20	3,20	3,20	3,20	3,15	3,20	3,20	17	-
18	-	-	-	-	-	2,80	2,80	2,80	2,80	2,80	2,80	18	-
19	-	-	-	-	-	2,60	2,60	2,50	2,60	2,60	2,60	19	-
20	-	-	-	-	-	2,50	2,50	2,25	2,35	2,40	2,40	20	-
21	-	-	-	-	-	2,30	2,30	2,00	2,25	2,15	2,15	21	-
22	-	-	-	-	-	-	2,00	1,80	2,00	1,95	1,95	22	-
23	-	-	-	-	-	-	1,80	1,60	1,80	1,75	1,75	23	-
24	-	-	-	-	-	-	1,70	1,45	1,70	1,60	1,60	24	-
25	-	-	-	-	-	-	-	1,35	1,50	1,45	1,45	25	-
26	-	-	-	-	-	-	-	1,25	1,40	1,30	1,30	26	-
27	-	-	-	-	-	-	-	1,15	1,30	1,15	1,15	27	-
28	-	-	-	-	-	-	-	1,05	1,20	1,05	1,05	28	-
29	-	-	-	-	-	-	-	-	1,10	0,90	0,90	29	-
30	-	-	-	-	-	-	-	-	1,00	0,80	0,80	30	-
31	-	-	-	-	-	-	-	-	0,90	0,70	0,70	31	-
32	-	-	-	-	-	-	-	-	-	0,60	0,60	32	-

Remarks · Bemerkungen · Remarques · Osservazioni · Observaciones

* 360°

- 1) over rear
- 1) nach hinten
- 1) sur l'arrière
- 1) sul retro
- 1) hacia atrás

Lengths may vary depending on various telescoping sequences
 Längen können in Abhängigkeit von den Teleskopier-Sequenzen variieren
 Longueurs peut correspondre à plusieurs séquences de télescopage
 Le lunghezze possono variare a seconda delle diverse sequenze di sfilo
 Las longitudes pueden variar dependiendo de las secuencias de telescopaje

HA LIFTING CAPACITIES · TRAGFÄHIGKEITEN · CAPACITÉS DE LEVAGE · PORTATE · CAPACIDADES DE CARGA

5,5 t		6,20 m x 4,80 m		360°		0° / 360°		DIN/ISO											
Radius · Ausladung										Radius · Ausladung									
Portée										Portée									
Sbraccio										Sbraccio									
Main boom · Hauptausleger · Flèche principale · Braccio base · Pluma principal																			
Radio	m	9,50	13,00	16,50	19,80	23,50	26,80	30,50	34,10	37,40	9,50	13,00	16,50	9,50*	13,00*	Radio			
m	t	t	t	t	t	t	t	t	t	t	t	t	t	t	t	m			
3		29,55	29,55	25,95	18,95	-	-	-	-	-	10,15	11,00	11,45	8,00	8,80	3			
3,5		26,30	26,30	23,70	18,35	18,40	-	-	-	-	9,05	9,75	10,20	6,75	7,50	3,5			
4		23,60	23,60	22,00	18,60	17,55	-	-	-	-	8,10	8,75	9,15	5,80	6,45	4			
4,5		21,35	21,30	19,65	17,95	16,25	14,45	-	-	-	7,30	7,90	8,25	5,00	5,65	4,5			
5		19,45	18,05	18,25	15,55	14,85	13,85	-	-	-	6,60	7,20	7,50	4,35	4,95	5			
6		15,40	14,90	14,20	13,55	11,65	11,30	10,00	-	-	5,50	6,00	6,30	3,35	3,85	6			
7		11,55	11,95	11,50	11,10	9,55	9,25	9,00	7,45	-	4,60	5,10	5,35	2,60	3,05	7			
8		-	9,55	9,55	9,30	8,75	7,75	7,55	7,40	5,55	-	4,35	4,60	-	2,45	8			
9		-	7,80	8,05	7,95	7,70	6,90	6,45	6,35	5,35	-	3,50	3,75	-	1,95	9			
10		-	6,50	6,75	6,85	6,70	6,40	5,60	5,50	5,00	-	2,90	3,15	-	1,55	10			
11		-	-	5,75	5,85	5,90	5,75	4,85	4,80	4,65	-	-	2,60	-	-	11			
12		-	-	4,95	5,05	5,20	5,10	4,25	4,25	4,20	-	-	2,15	-	-	12			
13		-	-	4,30	4,45	4,55	4,60	3,75	3,85	3,70	-	-	1,85	-	-	13			
14		-	-	3,75	3,90	4,00	4,05	3,35	3,60	3,30	-	-	1,50	-	-	14			
15		-	-	-	3,45	3,55	3,60	2,95	3,25	2,95	-	-	-	-	-	15			
16		-	-	-	3,05	3,15	3,20	2,70	2,95	2,65	-	-	-	-	-	16			
17		-	-	-	2,70	2,80	2,90	2,45	2,65	2,35	-	-	-	-	-	17			
18		-	-	-	-	2,50	2,60	2,30	2,40	2,15	-	-	-	-	-	18			
19		-	-	-	-	2,25	2,35	2,10	2,15	1,90	-	-	-	-	-	19			
20		-	-	-	-	2,05	2,10	1,95	1,90	1,70	-	-	-	-	-	20			
21		-	-	-	-	1,85	1,90	1,80	1,70	1,50	-	-	-	-	-	21			
22		-	-	-	-	-	1,70	1,70	1,50	1,35	-	-	-	-	-	22			
23		-	-	-	-	-	1,55	1,55	1,35	1,20	-	-	-	-	-	23			
24		-	-	-	-	-	1,40	1,45	1,20	1,05	-	-	-	-	-	24			
25		-	-	-	-	-	-	1,30	1,10	0,90	-	-	-	-	-	25			
26		-	-	-	-	-	-	1,20	0,95	0,80	-	-	-	-	-	26			
27		-	-	-	-	-	-	1,05	0,85	0,65	-	-	-	-	-	27			
28		-	-	-	-	-	-	0,95	0,75	-	-	-	-	-	-	28			
29		-	-	-	-	-	-	-	0,65	-	-	-	-	-	-	29			

2

Remarks · Bemerkungen · Remarques · Osservazioni · Observaciones

* 360°

1) over rear
 1) nach hinten
 1) sur l'arrière
 1) sul retro
 1) hacia atrás

Lengths may vary depending on various telescoping sequences
 Längen können in Abhängigkeit von den Teleskopier-Sequenzen variieren
 Longueurs peut correspondre à plusieurs séquences de télescopage
 Le lunghezze possono variare a seconda delle diverse sequenze di sfilo
 Las longitudes pueden variar dependiendo de las secuencias de telescopaje

HA LIFTING CAPACITIES · TRAGFÄHIGKEITEN · CAPACITÉS DE LEVAGE · PORTATE · CAPACIDADES DE CARGA

3,8 t		6,20 m x 5,95 m		360°		DIN/ISO						
Radius · Ausladung		Main boom · Hauptausleger · Flèche principale · Braccio base · Pluma principal								Radius · Ausladung		
Portée										Portée		
Sbraccio										Sbraccio		
Radio	m	9,50 ¹⁾	9,50	13,00	16,50	19,80	23,50	26,80	30,50	34,10	37,40	Radio
m	t	t	t	t	t	t	t	t	t	t	t	m
3	35,00	32,00	31,20	25,95	18,95	-	-	-	-	-	-	3
3,5	27,45	27,45	27,45	23,70	18,35	18,40	-	-	-	-	-	3,5
4	24,55	24,55	24,45	22,00	18,60	17,55	-	-	-	-	-	4
4,5	22,00	22,00	22,00	20,45	17,95	16,25	14,45	-	-	-	-	4,5
5	19,95	19,95	19,95	18,75	16,75	15,15	13,85	-	-	-	-	5
6	16,15	16,15	16,15	16,15	14,00	13,30	12,20	10,00	-	-	-	6
7	12,85	12,85	13,00	13,00	12,60	10,85	10,60	9,65	7,45	-	-	7
8	-	-	10,40	10,40	10,40	9,05	8,85	8,65	7,45	5,55	-	8
9	-	-	8,55	8,55	8,55	8,05	7,55	7,40	7,05	5,35	-	9
10	-	-	7,15	7,15	7,15	7,15	6,50	6,40	6,30	5,00	-	10
11	-	-	-	5,95	5,95	5,95	5,95	5,60	5,55	4,65	-	11
12	-	-	-	5,30	5,30	5,30	5,30	4,95	4,90	4,40	-	12
13	-	-	-	4,50	4,50	4,50	4,50	4,35	4,35	4,15	-	13
14	-	-	-	3,90	3,90	3,90	3,90	3,90	3,90	3,85	-	14
15	-	-	-	-	3,35	3,35	3,35	3,35	3,35	3,35	-	15
16	-	-	-	-	3,05	3,05	3,05	3,00	3,05	3,05	-	16
17	-	-	-	-	2,60	2,60	2,60	2,60	2,60	2,60	-	17
18	-	-	-	-	-	2,30	2,30	2,30	2,30	2,30	-	18
19	-	-	-	-	-	2,10	2,10	2,10	2,10	2,10	-	19
20	-	-	-	-	-	2,00	2,00	1,95	2,00	2,00	-	20
21	-	-	-	-	-	1,75	1,75	1,75	1,75	1,75	-	21
22	-	-	-	-	-	-	1,55	1,55	1,55	1,55	-	22
23	-	-	-	-	-	-	1,35	1,35	1,35	1,35	-	23
24	-	-	-	-	-	-	1,25	1,25	1,25	1,25	-	24
25	-	-	-	-	-	-	-	1,10	1,10	1,10	-	25
26	-	-	-	-	-	-	-	1,00	1,00	1,00	-	26
27	-	-	-	-	-	-	-	0,95	0,95	0,85	-	27
28	-	-	-	-	-	-	-	0,90	0,90	0,75	-	28
29	-	-	-	-	-	-	-	-	0,80	0,65	-	29
30	-	-	-	-	-	-	-	-	0,75	-	-	30
31	-	-	-	-	-	-	-	-	0,65	-	-	31

Remarks · Bemerkungen · Remarques · Osservazioni · Observaciones

* 360°

- 1) over rear
- 1) nach hinten
- 1) sur l'arrière
- 1) sul retro
- 1) hacia atrás

Lengths may vary depending on various telescoping sequences
 Längen können in Abhängigkeit von den Teleskopier-Sequenzen variieren
 Longueurs peut correspondre à plusieurs séquences de télescopage
 Le lunghezze possono variare a seconda delle diverse sequenze di sfilo
 Las longitudes pueden variar dependiendo de las secuencias de telescopaje

HA LIFTING CAPACITIES · TRAGFÄHIGKEITEN · CAPACITÉS DE LEVAGE · PORTATE · CAPACIDADES DE CARGA

3,8 t		6,20 m x 4,80 m 360°									0° / 360°					DIN/ISO
Main boom · Hauptausleger · Flèche principale · Braccio base · Pluma principal																
Radius · Ausladung											Radius · Ausladung					
Portée											Portée					
Sbraccio											Sbraccio					
Radio	m	9,50	13,00	16,50	19,80	23,50	26,80	30,50	34,10	37,40	9,50	13,00	16,50	9,50*	13,00*	Radio
m	t	t	t	t	t	t	t	t	t	t	t	t	t	t	t	m
3		28,90	28,90	25,95	18,95	-	-	-	-	-	9,95	10,75	11,25	6,60	7,45	3
3,5		25,65	25,65	23,70	18,35	18,40	-	-	-	-	8,85	9,55	10,00	5,55	6,25	3,5
4		22,95	22,95	20,40	18,60	17,55	-	-	-	-	7,90	8,55	8,95	4,70	5,35	4
4,5		20,75	20,70	19,25	16,40	15,30	14,45	-	-	-	7,10	7,70	8,05	4,00	4,60	4,5
5		18,85	17,60	16,55	15,45	13,30	12,70	-	-	-	6,10	6,65	7,00	3,45	4,00	5
6		13,45	13,40	12,75	12,20	10,45	10,05	9,70	-	-	4,35	4,90	5,15	2,55	3,05	6
7		10,05	10,55	10,30	9,90	9,55	8,15	7,95	7,45	-	3,20	3,70	3,95	1,90	2,35	7
8		-	8,30	8,50	8,25	8,00	7,45	6,65	6,50	5,55	-	2,85	3,10	-	1,80	8
9		-	6,75	7,00	7,00	6,85	6,65	5,65	5,55	5,35	-	2,20	2,45	-	1,40	9
10		-	5,60	5,80	5,95	5,90	5,80	4,85	4,80	4,70	-	1,70	1,95	-	1,05	10
11		-	-	4,95	5,05	5,15	5,05	4,20	4,45	4,10	-	-	1,50	-	-	11
12		-	-	4,20	4,35	4,45	4,50	3,75	3,95	3,60	-	-	1,20	-	-	12
13		-	-	3,65	3,75	3,85	3,95	3,45	3,50	3,15	-	-	-	-	-	13
14		-	-	3,15	3,30	3,40	3,45	3,15	3,10	2,80	-	-	-	-	-	14
15		-	-	-	2,90	3,00	3,05	2,90	2,75	2,45	-	-	-	-	-	15
16		-	-	-	2,55	2,65	2,70	2,70	2,45	2,20	-	-	-	-	-	16
17		-	-	-	2,25	2,35	2,40	2,45	2,20	1,95	-	-	-	-	-	17
18		-	-	-	-	2,10	2,15	2,20	1,95	1,70	-	-	-	-	-	18
19		-	-	-	-	1,85	1,90	1,95	1,70	1,50	-	-	-	-	-	19
20		-	-	-	-	1,65	1,70	1,75	1,50	1,35	-	-	-	-	-	20
21		-	-	-	-	1,45	1,50	1,55	1,35	1,15	-	-	-	-	-	21
22		-	-	-	-	-	1,35	1,40	1,15	1,00	-	-	-	-	-	22
23		-	-	-	-	-	1,20	1,25	1,00	0,85	-	-	-	-	-	23
24		-	-	-	-	-	1,10	1,15	0,90	0,70	-	-	-	-	-	24
25		-	-	-	-	-	-	1,00	0,75	0,60	-	-	-	-	-	25
26		-	-	-	-	-	-	0,90	0,65	-	-	-	-	-	-	26
27		-	-	-	-	-	-	0,80	-	-	-	-	-	-	-	27
28		-	-	-	-	-	-	0,70	-	-	-	-	-	-	-	28
29		-	-	-	-	-	-	-	-	-	-	-	-	-	-	29


Remarks · Bemerkungen · Remarques · Osservazioni · Observaciones

* 360°

- 1) over rear
- 1) nach hinten
- 1) sur l'arrière
- 1) sul retro
- 1) hacia atrás

Lengths may vary depending on various telescoping sequences
 Längen können in Abhängigkeit von den Teleskopier-Sequenzen variieren
 Longueurs peut correspondre à plusieurs séquences de télescopage
 Le lunghezze possono variare a seconda delle diverse sequenze di sfilo
 Las longitudes pueden variar dependiendo de las secuencias de telescopaje

HA LIFTING CAPACITIES · TRAGFÄHIGKEITEN · CAPACITÉS DE LEVAGE · PORTATE · CAPACIDADES DE CARGA

		2,5 t		6,20 m x 5,95 m		360°		DIN/ISO				
Radius · Ausladung		Main boom · Hauptausleger · Flèche principale · Braccio base · Pluma principal									Radius · Ausladung	
Portée											Portée	
Sbraccio											Sbraccio	
Radio	m	9,50 ¹⁾	9,50	13,00	16,50	19,80	23,50	26,80	30,50	34,10	37,40	Radio
m	t	t	t	t	t	t	t	t	t	t	t	m
3	35,00	32,00	31,20	25,95	18,95	-	-	-	-	-	-	3
3,5	27,45	27,45	27,45	23,70	18,35	18,40	-	-	-	-	-	3,5
4	24,40	24,40	24,20	22,00	18,60	17,55	-	-	-	-	-	4
4,5	21,80	21,80	21,60	20,00	17,95	16,25	14,45	-	-	-	-	4,5
5	19,50	19,50	19,50	18,70	16,30	15,15	13,85	-	-	-	-	5
6	15,50	15,50	15,50	14,80	14,00	12,10	11,70	10,00	-	-	-	6
7	11,65	11,65	11,70	11,70	11,45	9,80	9,55	9,30	7,45	-	-	7
8	-	-	9,50	9,50	9,50	8,75	8,00	7,80	7,45	5,55	-	8
9	-	-	7,80	7,80	7,80	7,80	6,90	6,65	6,50	5,35	-	9
10	-	-	6,50	6,50	6,50	6,50	6,40	5,75	5,65	5,00	-	10
11	-	-	-	5,40	5,40	5,40	5,40	5,00	4,95	4,65	-	11
12	-	-	-	4,80	4,80	4,80	4,80	4,35	4,35	4,30	-	12
13	-	-	-	4,00	4,00	4,00	4,00	3,85	3,85	3,80	-	13
14	-	-	-	3,40	3,40	3,40	3,40	3,40	3,40	3,40	-	14
15	-	-	-	-	2,90	2,90	2,90	2,90	2,90	2,90	-	15
16	-	-	-	-	2,70	2,70	2,70	2,70	2,70	2,70	-	16
17	-	-	-	-	2,20	2,20	2,20	2,20	2,20	2,20	-	17
18	-	-	-	-	-	2,00	2,00	2,00	2,00	2,00	-	18
19	-	-	-	-	-	1,80	1,80	1,80	1,80	1,80	-	19
20	-	-	-	-	-	1,70	1,70	1,70	1,70	1,70	-	20
21	-	-	-	-	-	1,40	1,40	1,40	1,40	1,40	-	21
22	-	-	-	-	-	-	1,30	1,30	1,30	1,30	-	22
23	-	-	-	-	-	-	1,10	1,10	1,10	1,10	-	23
24	-	-	-	-	-	-	1,00	1,00	1,00	1,00	-	24
25	-	-	-	-	-	-	-	0,90	0,90	0,85	-	25
26	-	-	-	-	-	-	-	0,80	0,80	0,75	-	26
27	-	-	-	-	-	-	-	0,75	0,75	0,65	-	27
28	-	-	-	-	-	-	-	0,70	0,70	-	-	28
29	-	-	-	-	-	-	-	-	0,60	-	-	29

Remarks · Bemerkungen · Remarques · Osservazioni · Observaciones

* 360°

- 1) over rear
- 1) nach hinten
- 1) sur l'arrière
- 1) sul retro
- 1) hacia atrás

Lengths may vary depending on various telescoping sequences
 Längen können in Abhängigkeit von den Teleskopier-Sequenzen variieren
 Longueurs peut correspondre à plusieurs séquences de télescopage
 Le lunghezze possono variare a seconda delle diverse sequenze di sfilo
 Las longitudes pueden variar dependiendo de las secuencias de telescopaje

HA LIFTING CAPACITIES · TRAGFÄHIGKEITEN · CAPACITÉS DE LEVAGE · PORTATE · CAPACIDADES DE CARGA

☰ 2,5 t		📏 6,20 m x 4,80 m 360°									📏 0° / 360°					DIN/ISO	
Radius · Ausladung											Radius · Ausladung						
Portée											Portée						
Sbraccio											Sbraccio						
Main boom · Hauptausleger · Flèche principale · Braccio base · Pluma principal																	
Radio	m	9,50	13,00	16,50	19,80	23,50	26,80	30,50	34,10	37,40	9,50	13,00	16,50	9,50*	13,00*	Radio	
m	t	t	t	t	t	t	t	t	t	t	t	t	t	t	m		
3	28,90	28,90	25,95	18,95	-	-	-	-	-	-	9,95	10,75	11,25	6,60	7,45	3	
3,5	25,65	25,65	22,55	18,35	18,40	-	-	-	-	-	8,85	9,55	10,00	5,55	6,25	3,5	
4	22,95	20,85	19,55	17,30	16,05	-	-	-	-	-	7,90	8,55	8,95	4,70	5,35	4	
4,5	20,15	18,60	17,30	16,20	13,65	13,00	-	-	-	-	7,10	7,70	8,05	4,00	4,60	4,5	
5	16,85	15,80	14,85	14,05	11,80	11,35	-	-	-	-	6,10	6,65	7,00	3,45	4,00	5	
6	12,00	11,95	11,40	10,95	10,45	8,90	8,60	-	-	-	4,35	4,90	5,15	2,55	3,05	6	
7	8,90	9,40	9,15	8,85	8,50	8,10	7,00	6,80	-	-	3,20	3,70	3,95	1,90	2,35	7	
8	-	7,35	7,55	7,35	7,10	6,90	5,80	5,70	5,55	-	-	2,85	3,10	-	1,80	8	
9	-	5,95	6,20	6,20	6,05	5,90	4,90	5,20	4,75	-	-	2,20	2,45	-	1,40	9	
10	-	4,90	5,10	5,25	5,20	5,10	4,45	4,45	4,10	-	-	1,70	1,95	-	1,05	10	
11	-	-	4,30	4,45	4,55	4,45	4,05	3,90	3,55	-	-	-	1,50	-	-	11	
12	-	-	3,65	3,80	3,90	3,90	3,75	3,40	3,05	-	-	-	1,20	-	-	12	
13	-	-	3,15	3,25	3,35	3,45	3,40	3,00	2,65	-	-	-	-	-	-	13	
14	-	-	2,70	2,85	2,95	3,00	3,05	2,65	2,35	-	-	-	-	-	-	14	
15	-	-	-	2,45	2,55	2,65	2,70	2,35	2,05	-	-	-	-	-	-	15	
16	-	-	-	2,15	2,25	2,30	2,35	2,05	1,80	-	-	-	-	-	-	16	
17	-	-	-	1,90	2,00	2,05	2,10	1,85	1,55	-	-	-	-	-	-	17	
18	-	-	-	-	1,75	1,80	1,85	1,60	1,35	-	-	-	-	-	-	18	
19	-	-	-	-	1,55	1,60	1,65	1,40	1,15	-	-	-	-	-	-	19	
20	-	-	-	-	1,35	1,40	1,45	1,20	1,00	-	-	-	-	-	-	20	
21	-	-	-	-	1,20	1,25	1,30	1,05	0,85	-	-	-	-	-	-	21	
22	-	-	-	-	-	1,10	1,15	0,90	0,70	-	-	-	-	-	-	22	
23	-	-	-	-	-	0,95	1,00	0,75	0,60	-	-	-	-	-	-	23	
24	-	-	-	-	-	0,85	0,90	0,65	-	-	-	-	-	-	-	24	
25	-	-	-	-	-	-	0,75	-	-	-	-	-	-	-	-	25	
26	-	-	-	-	-	-	0,65	-	-	-	-	-	-	-	-	26	
27	-	-	-	-	-	-	-	-	-	-	-	-	-	-	-	27	

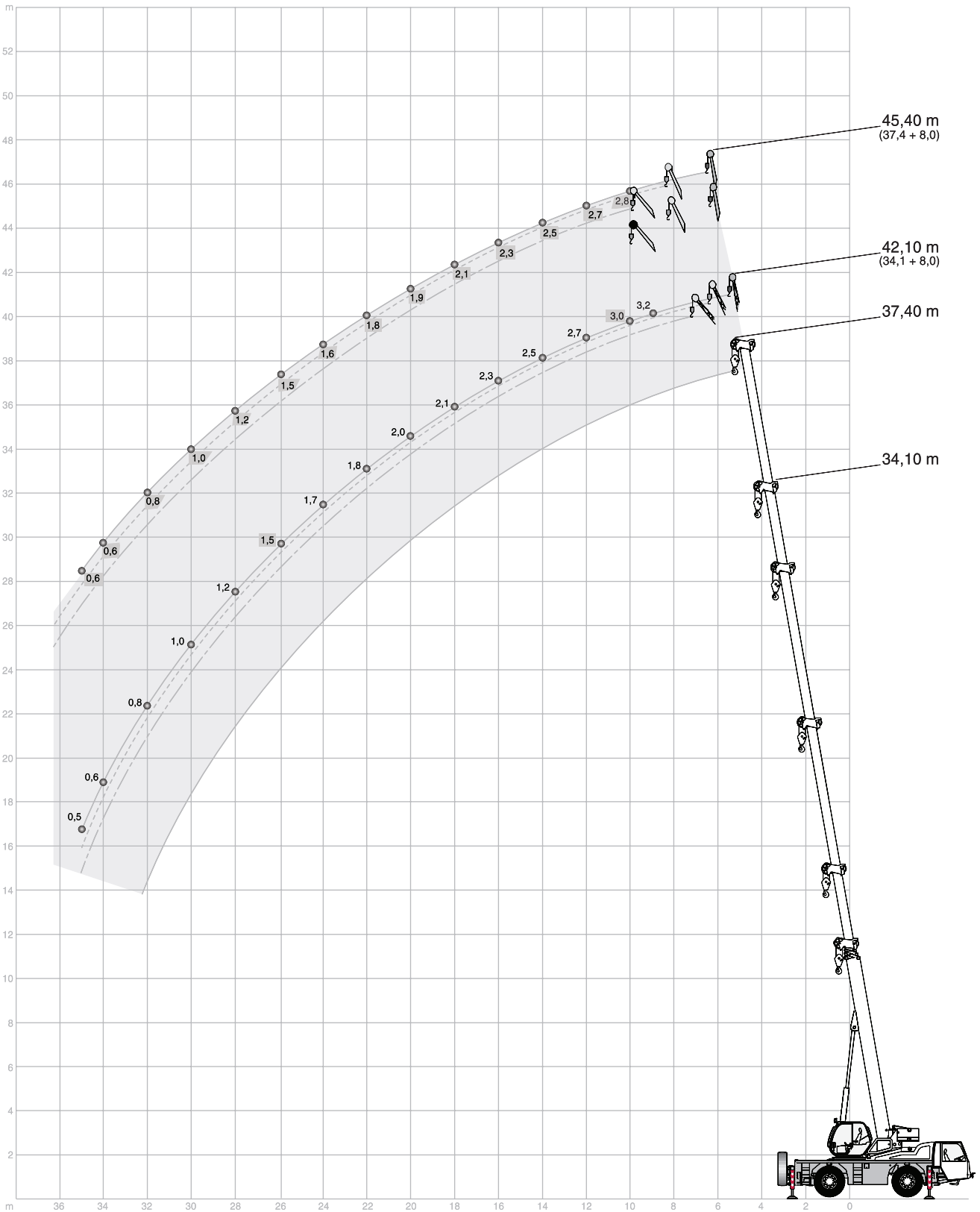
Remarks · Bemerkungen · Remarques · Osservazioni · Observaciones

* 360°

- 1) over rear
- 1) nach hinten
- 1) sur l'arrière
- 1) sul retro
- 1) hacia atrás

Lengths may vary depending on various telescoping sequences
 Längen können in Abhängigkeit von den Teleskopier-Sequenzen variieren
 Longueurs peut correspondre à plusieurs séquences de télescopage
 Le lunghezze possono variare a seconda delle diverse sequenze di sfilo
 Las longitudes pueden variar dependiendo de las secuencias de telescopaje

HAV WORKING RANGES · ARBEITSBEREICHE · PORTÉES · CAMPO DI LAVORO · RANGOS DE TRABAJO



HAV LIFTING CAPACITIES · TRAGFÄHIGKEITEN · CAPACITÉS DE LEVAGE · PORTATE · CAPACIDADES DE CARGA

☰ 5,5 t	↔ 6,20 m x 5,95 m	360°	DIN/ISO
---------	-------------------	------	----------------

34,10 m Main boom · Hauptausleger · Flèche principale Braccio base · Pluma principal			
Radius · Ausladung Portée Sbraccio Radio	Extension · Verlängerung · Rallonge · Prolunga · Extensión 8,0 m		
	0°	20°	40°
m	t	t	t
9	3,20	-	-
10	3,00	-	-
11	2,90	1,90	-
12	2,70	1,80	-
13	2,60	1,75	1,40
14	2,45	1,70	1,35
15	2,35	1,65	1,35
16	2,25	1,60	1,30
17	2,15	1,55	1,30
18	2,10	1,55	1,25
19	2,00	1,50	1,25
20	1,95	1,45	1,25
21	1,85	1,45	1,25
22	1,80	1,40	1,20
23	1,75	1,40	1,20
24	1,70	1,35	1,20
25	1,60	1,35	1,20
26	1,45	1,30	1,20
27	1,30	1,30	1,20
28	1,15	1,25	1,20
29	1,05	1,15	1,20
30	0,95	1,05	1,10
31	0,85	0,95	0,95
32	0,75	0,85	0,85
33	0,65	0,75	0,75
34	0,60	0,65	0,65
35	0,50	0,55	0,55
36	-	-	-
37	-	-	-

37,40 m Main boom · Hauptausleger · Flèche principale Braccio base · Pluma principal			
Radius · Ausladung Portée Sbraccio Radio	Extension · Verlängerung · Rallonge · Prolunga · Extensión 8,0 m		
	0°	20°	40°
m	t	t	t
9	-	-	-
10	2,80	-	-
11	2,70	-	-
12	2,70	1,80	-
13	2,60	1,75	-
14	2,50	1,70	1,35
15	2,35	1,65	1,35
16	2,25	1,60	1,30
17	2,15	1,60	1,30
18	2,05	1,55	1,25
19	1,95	1,50	1,25
20	1,85	1,50	1,25
21	1,80	1,45	1,25
22	1,75	1,40	1,20
23	1,65	1,40	1,20
24	1,60	1,40	1,20
25	1,50	1,35	1,20
26	1,45	1,30	1,20
27	1,30	1,30	1,20
28	1,20	1,25	1,20
29	1,05	1,20	1,15
30	0,95	1,05	1,15
31	0,85	0,95	1,00
32	0,75	0,85	0,90
33	0,70	0,75	0,80
34	0,60	0,70	0,70
35	0,55	0,60	0,60
36	-	0,50	0,55
37	-	-	-



HAV LIFTING CAPACITIES · TRAGFÄHIGKEITEN · CAPACITÉS DE LEVAGE · PORTATE · CAPACIDADES DE CARGA

3,8 t		6,20 m x 5,95 m		360°		DIN/ISO	
34,10 m Main boom · Hauptausleger · Flèche principale Braccio base · Pluma principal				37,40 m Main boom · Hauptausleger · Flèche principale Braccio base · Pluma principal			
Radius · Ausladung Portée Sbraccio Radio	Extension · Verlängerung · Rallonge · Prolunga · Extensión 8,0 m			Radius · Ausladung Portée Sbraccio Radio	Extension · Verlängerung · Rallonge · Prolunga · Extensión 8,0 m		
	0°	20°	40°		0°	20°	40°
m	t	t	t	m	t	t	t
9	3,20	-	-	9	-	-	-
10	3,00	-	-	10	2,80	-	-
11	2,90	1,90	-	11	2,70	-	-
12	2,70	1,80	-	12	2,70	1,80	-
13	2,60	1,75	1,40	13	2,60	1,75	-
14	2,45	1,70	1,35	14	2,50	1,70	1,35
15	2,35	1,65	1,35	15	2,35	1,65	1,35
16	2,25	1,60	1,30	16	2,25	1,60	1,30
17	2,15	1,55	1,30	17	2,15	1,60	1,30
18	2,10	1,55	1,25	18	2,05	1,55	1,25
19	2,00	1,50	1,25	19	1,95	1,50	1,25
20	1,95	1,45	1,25	20	1,85	1,50	1,25
21	1,85	1,45	1,25	21	1,80	1,45	1,25
22	1,75	1,40	1,20	22	1,75	1,40	1,20
23	1,60	1,40	1,20	23	1,60	1,40	1,20
24	1,40	1,35	1,20	24	1,45	1,40	1,20
25	1,25	1,35	1,20	25	1,30	1,35	1,20
26	1,15	1,25	1,20	26	1,15	1,30	1,20
27	1,00	1,15	1,20	27	1,05	1,15	1,20
28	0,90	1,00	1,05	28	0,90	1,05	1,10
29	0,80	0,90	0,95	29	0,80	0,90	1,00
30	0,70	0,80	0,85	30	0,70	0,80	0,90
31	0,60	0,70	0,75	31	0,60	0,70	0,75
32	0,50	0,60	0,60	32	0,55	0,60	0,65
33	-	0,50	0,55	33	-	0,55	0,60

2,5 t		6,20 m x 5,95 m		360°		DIN/ISO	
34,10 m Main boom · Hauptausleger · Flèche principale Braccio base · Pluma principal				37,40 m Main boom · Hauptausleger · Flèche principale Braccio base · Pluma principal			
Radius · Ausladung Portée Sbraccio Radio	Extension · Verlängerung · Rallonge · Prolunga · Extensión 8,0 m			Radius · Ausladung Portée Sbraccio Radio	Extension · Verlängerung · Rallonge · Prolunga · Extensión 8,0 m		
	0°	20°	40°		0°	20°	40°
m	t	t	t	m	t	t	t
9	3,20	-	-	9	-	-	-
10	3,00	-	-	10	2,80	-	-
11	2,90	1,90	-	11	2,70	-	-
12	2,70	1,80	-	12	2,70	1,80	-
13	2,60	1,75	1,40	13	2,60	1,75	-
14	2,45	1,70	1,35	14	2,50	1,70	1,35
15	2,35	1,65	1,35	15	2,35	1,65	1,35
16	2,25	1,60	1,30	16	2,25	1,60	1,30
17	2,15	1,55	1,30	17	2,15	1,60	1,30
18	2,10	1,55	1,25	18	2,05	1,55	1,25
19	2,00	1,50	1,25	19	1,95	1,50	1,25
20	1,85	1,45	1,25	20	1,85	1,50	1,25
21	1,65	1,45	1,25	21	1,70	1,45	1,25
22	1,50	1,40	1,20	22	1,50	1,40	1,20
23	1,30	1,40	1,20	23	1,35	1,40	1,20
24	1,15	1,30	1,20	24	1,20	1,35	1,20
25	1,05	1,15	1,20	25	1,05	1,20	1,20
26	0,90	1,05	1,10	26	0,90	1,05	1,15
27	0,80	0,90	1,00	27	0,80	0,95	1,00
28	0,70	0,80	0,85	28	0,70	0,80	0,90
29	0,60	0,70	0,75	29	0,60	0,70	0,80
30	-	0,60	0,65	30	0,50	0,60	0,65
31	-	-	0,55	31	-	0,50	0,55

**NOTES TO LIFTING CAPACITY · ANMERKUNGEN ZU DEN TRAGFÄHIGKEITEN ·
CONDITIONS D'UTILISATION · ANNOTAZIONI SULLE PORTATE ·
CONDICIONES DE UTILIZACIÓN**

Ratings are in compliance with ISO 4305 and DIN 15019.2 (test load = 1.25 x suspended load + 0.1 x dead weight of boom head).
Weight of hook blocks and slings is part of the load, and is to be deducted from the capacity ratings.

Consult operation manual for further details.

Note: Data published herein is intended as a guide only and shall not be construed to warrant applicability for lifting purposes.
Crane operation is subject to the computer charts and operation manual both supplied with the crane.

Tragfähigkeiten entsprechen ISO 4305 und DIN 15019.2 (Prüflast = 1,25 x Hublast + 0,1 x Kopfgewicht).
Das Gewicht der Unterflaschen, sowie die Lastaufnahmemittel, sind Bestandteile der Last und sind von den Tragfähigkeitsangaben abzuziehen.
Weitere Angaben in der Bedienungsanleitung des Kranes.

Anmerkung: Die Daten dieser Broschüre dienen nur zur allgemeinen Information; für ihre Richtigkeit übernehmen wir keine Haftung.
Der Betrieb des Kranes ist nur mit den Original-Tragfähigkeitstabellen und mit der Bedienungsanleitung zulässig, die mit dem Kran mitgeliefert werden.

Le tableau de charges est conforme à la norme ISO 4305 et DIN 15019.2 (charge d'essai = 1,25 x charge suspendue + 0,1 x poids de la tête de flèche).

Les poids du crochet-moufle et de tous les accessoires d'élingage font partie de la charge et sont à déduire des charges indiquées.

Pour plus de détails consulter la notice d'utilisation de la grue.

Nota: Les renseignements ci-inclus sont donnés à titre indicatif et ne représentent aucune garantie d'utilisation pour les opérations de levage.
La mise en service de la grue n'est autorisée qu'à condition que les tableaux de charges ainsi que le manuel de service, tels que fournis avec la grue, soient observés.

Le portate sono conformi alla norma ISO 4305 e alla norma DIN 15019.2 (prova di carico = 1,25 x carico di sollevamento + 0,1 del peso del braccio).
Il peso del bozzello e delle funi d'attacco fanno parte del carico e sono quindi da detrarre dai valori di tabella.

Per ulteriori dettagli sulla velocità vento, consultare il manuale di istruzione della gru.

Nota: I dati riportati su tale prospetto sono solo a titolo indicativo e pertanto non impegnativi. L'impiego della gru è ammesso solo rispettando le tabelle originali ed il manuale di uso fornito assieme alla gru.

Las capacidades de carga están sujetas a las normas ISO 4305 y DIN 15019.2 (Pruebas de carga = 1,25 x la carga suspendida + 0,1 x el peso muerto de cabeza de pluma).

El peso de los ganchos y eslingas son parte de la carga y serán deducidos de las capacidades brutas.

Consultar los manuales de operación para ampliar información.

Observación: Los datos publicados son solamente orientativos y no se deben interpretar como garantía de aplicación para determinadas operaciones de elevación. La manipulación de la grúa está sujeta a las cargas programadas en el ordenador y al manual de operaciones ambos suministrados con la grúa.

TECHNICAL DESCRIPTION

CARRIER

Drive / Steering	4 x 4 x 4.
Frame	Monobox main frame with integral outrigger boxes fabricated from high-strength fine grain structural steel.
Outriggers	4 fully hydraulic telescopic outrigger beams and jacks. Electronic levelling indicators.
Engine	Water-cooled 6 cylinder DaimlerChrysler engine OM 906 LA, rating 205 kW (279 HP) at 2200 1/min, max. torque 1100 Nm at 1200-1600 1/min, certified in compliance with EURO MOT 3a, Tier 3 and CARB. Fuel tank capacity: 250 l. Integrated spark catcher.
Transmission	Automated powershift transmission with torque converter and integral transfer case, 6 forward and 2 reverse speeds, longitudinal differential lock-out control.
Axles	Axles 1 and 2: planetary hub reduction, steering, with transverse differential lock-out control.
Suspension	Hydropneumatic suspension, axles 1 and 2 hydraulically lockable. Automatic or manual levelling.
Wheels and tyres	4 wheels fitted with 16.00 R 25 tyres, single wheels on all axles.
Steering	Dual-circuit hydraulic steering complying with EC directives. Crab steering on job site.
Brakes	Service brake: dual-line air system acting on all wheels, ABS. Parking brake: spring-loaded type on both axles. Sustained action brake: exhaust brake and constant choke valve.
Electrical equipment	24 V system.
2-man driver's cab	Rubber-mounted all-steel cab, corrosion-resistant coating, tinted windows, driver's seat and 2nd man's seat, full instrumentation and travel controls, rotary beacons, folding step. Electrically adjustable and heated outside mirrors. Air-conditioning.

SUPERSTRUCTURE

Hydraulic system	Powered by carrier engine, 1 variable displacement axial piston pump and separate fixed displacement pump permitting 4 independent movements to be performed simultaneously, hydraulic oil cooler. Reservoir capacity: 300 l.
Hoist	Fixed displacement axial piston hydraulic motor, hoist drum with integrated planetary gear reducer, and spring-applied multi-disk brake.
Slew unit	Hydraulic motor with planetary gear reducer, pedal-operated brake, spring-applied holding brake.
Boom elevation	1 differential cylinder with automatic lowering brake valve.
Crane cab	Comfortable all-steel cab with sliding door, hinged windscreen, tinted windows, corrosion-resistant coating, hot air heater. Dashboard with instrumentation and crane controls. Working light.
Main boom	37.4 m. Boom base and 4 telescopic sections fabricated from high-strength fine grain structural steel. 1 double-acting cylinder for 2 extensions for sequential telescoping with synchronisation of telescopes 4 and 5 by means of cables.
Counterweight	5.5 t.
Safety devices	Electronic safe load indicator, hoist limit switch, pressure relief and safety holding valves.
Stowage facility	On side and rear.

OPTIONAL EQUIPMENT

Main boom extension	Side folding 1-part jib, 8 m, offsettable at 0°, 20°, 40°.
Main boom extension offsettable under load	Side folding 1-part jib, 8 m, hydraulically offsettable 0° to 40° from the operator cab.
Hoist II	Fixed-displacement axial piston motor with integrated planetary reducer.
Rooster sheave	Side folding boom head sheave for single-line operation.
Hook blocks	15 t, 22.5 t, 25 t, 32 t, 40 t and single line hook 5 t.
Tyres	14.00 R 25, 20.5 R 25.
Telma brake retarder	
Bi-carburation system	Tank capacity 120 l.
Air-conditioning for upper cab	
Limitation of working radius	

Further options available on request!

TECHNISCHE BESCHREIBUNG
UNTERWAGEN

Antrieb / Lenkung	4 x 4 x 4.
Rahmen	Geschlossenes Kastenprofil mit integrierten Abstützkästen aus hochfestem Feinkornbaustahl.
Abstützung	4-Punkt-Abstützung, hydraulisch horizontal und vertikal ausfahrbare Abstützungen. Elektronische Niveau-Anzeigen.
Motor	Wassergekühlter 6-Zylinder DaimlerChrysler Motor OM 906 LA, Leistung nach DIN 205 kW (279 PS) bei 2200 1/min, max. Drehmoment 1100 Nm bei 1200-1600 1/min, Zertifizierung nach EURO MOT 3a, Tier 3 und CARB. Inhalt des Kraftstoffbehälters: 250 l. Integrierter Funkenfänger.
Getriebe	Automatisiertes Lastschaltgetriebe mit Drehmomentwandler und integriertem Verteilergetriebe, 6 Vorwärts- und 2 Rückwärtsgänge, sperrbares Längsdifferenzial.
Achsen	Achse 1 und 2: Außenplanetenachse, lenkbar, mit Querdifferenzialsperre.
Federung	Hydropneumatische Federung, Achse 1 und 2 hydraulisch blockierbar. Automatische oder manuelle Nivellierung.
Bereifung	4-fach 16.00 R 25, alle Achsen einfach bereift.
Lenkung	2-Kreis-Hydraulenklung nach EG-Richtlinien. Hundegang.
Bremsen	Betriebsbremse: Zweikreis-Druckluft-Bremsanlage auf alle Räder wirkend, ABS. Feststellbremse: Federspeicherbremse an beiden Achsen. Dauerbremse: Auspuffklappenbremse, Konstantdrossel.
Elektrische Anlage	Betriebsspannung 24 Volt.
2-Mann-Fahrerkabine	Elastisch gelagerte Fahrerkabine aus Stahlblech, korrosionsresistente Lackierung, getönte Scheiben, Fahrer- und Beifahrersitz, Bedien- und Kontrollelemente, Rundumleuchten, wegklappbare Trittstufe. Elektrisch verstell- und beheizbare Außenspiegel. Klimaanlage.

OBERWAGEN

Hydraulikanlage	Antrieb durch Unterwagenmotor, 1 Axialkolben-Verstellpumpe und separate Konstantpumpe für 4 gleichzeitige, unabhängige Arbeitsbewegungen, Hydraulikölkühler. Tankinhalt: 300 l.
Hubwerk	Axialkolben-Konstantmotor, Hubwerkstrommel mit integriertem Planetengetriebe und federbelasteter Lamellenbremse.
Drehwerk	Hydromotor mit Planetengetriebe, Fußbremse und federbelasteter Haltebremse.
Wippwerk	1 Differenzialzylinder mit lastdrucküberkompensiertem Senk-Bremsventil.
Krankabine	Komfortkabine aus Stahlblech, mit Schiebetür und ausstellbarem Frontfenster, getönte Scheiben, korrosionsresistente Lackierung, Warmluftheizung. Armaturentafel mit Kontrollinstrumenten und Betätigungsorganen. Arbeitsscheinwerfer.
Hauptausleger	37,4 m. Grundkasten und 4 Teleskope aus hochfestem Feinkornbaustahl. Ein doppelt wirkender Zylinder für eine Verlängerung zum sequentiellen Ausschleiben mit Synchronisation der Teleskope 4 und 5 durch Seile.
Gegengewicht	5,5 t.
Sicherheitseinrichtungen	Elektronischer Lastmomentbegrenzer, Hubendschalter, Druckbegrenzungsventile, Rohrbruchsicherung.
Staufächer	Seitlich und hinten.

ZUSATZAUSRÜSTUNG

Hauptauslegerverlängerung	Seitlich klappbar, 1-teilige Spitze, 8 m. Einstellbereich: 0°, 20°, 40°.
Hauptauslegerverlängerung hydraulisch abwippbar	Seitlich klappbar, 1-teilige Spitze, 8 m, von der Fahrerkabine aus hydraulisch abwippbar von 0° bis 40°.
Hubwerk II	Axialkolben-Konstantmotor mit integriertem Planetengetriebe.
Kopfrolle	Seitlich klappbare Seilrolle am Hauptauslegerkopf für einsträngigen Betrieb.
Hakenflasche	15 t, 22,5 t, 25 t, 32 t, 40 t und Haken 5 t.
Bereifung	14.00 R 25, 20.5 R 25.
Telma-Bremse	
Kraftstoffumschaltanlage für Diesel-/Heizölbetrieb	120 l Zusatztank.
Klimaanlage für Oberwagen-Kabine	
Arbeitsbereichs-Beschränkung	
Weitere Zusatzausrüstungen auf Anfrage!	

DESCRIPTIF TECHNIQUE

CHÂSSIS

Entraînement / Direction	4 x 4 x 4.
Cadre	Construction sous forme de caissons fermés, comprenant les logements des poutres de calage et réalisée en tôle d'acier de construction à grains fins de haute résistance.
Calage	4 poutres télescopiques extensibles hydrauliquement et 4 vérins verticaux. Indicateurs de niveau électroniques.
Moteur	Moteur 6 cylindres DaimlerChrysler OM 906 LA, à refroidissement par eau, puissance 205 kW (279 CV) à 2200 tr/min, couple maxi 1100 Nm à 1200-1600 tr/min, certifié en conformité avec EURO MOT 3a, Tier 3 et CARB. Réservoir de carburant : 250 l. Echappement avec pare-étincelles intégré.
Transmission	Ensemble convertisseur et boîte de vitesses Powershift automatisée, boîte de transfert intégrée, 6 rapports AV et 2 AR, blocage de différentiel longitudinal.
Ponts	2 ponts moto-directeurs avec réduction planétaire dans les moyeux. Différentiel inter-roues blocable sur chaque pont.
Suspension	Suspension hydropneumatique, blocage hydraulique sur les 2 ponts. Mise à niveau automatique ou manuelle.
Roues et pneumatiques	4 pneus 16.00 R 25, roues simples.
Direction	Direction hydraulique à double circuit conforme aux directives européennes. Braquage court et crabe sur chantier.
Freinage	Frein de service : à double circuit pneumatique, agissant sur toutes les roues, ABS. Frein de parc : par ressort sur les 2 ponts. Frein continu : frein moteur sur échappement, soupape d'étranglement.
Installation électrique	Système 24 V.
Cabine biplace	Cabine en tôle d'acier, à suspension élastique, protection anti-corrosion, vitres teintées, 2 sièges, organes de commande et témoins de marche, giraphares, marche-pied escamotable. Rétroviseurs dégivrants à commande électrique. Avec climatisation.

PARTIE SUPÉRIEURE

Installation hydraulique	Entraînement par moteur châssis, 1 pompe à pistons axiaux à cylindrée variable et 1 pompe à cylindrée fixe, permettant l'indépendance comme la simultanéité de 4 mouvements de la grue, réfrigérant d'huile hydraulique. Réservoir : 300 l.
Treuil	Moteur hydraulique à pistons axiaux à cylindrée fixe, tambour avec réducteur planétaire intégré et frein multi-disques à ressort.
Orientation	Moteur hydraulique, réducteur planétaire, frein à pédale et frein multi-disques à ressort.
Relevage	1 vérin différentiel, descente contrôlée au moyen d'une valve de sécurité.
Cabine tourelle	Cabine confortable tout en acier avec porte coulissante et pare-brise relevable, vitres teintées, protection anti-corrosion, chauffage à air chaud. Tableau de bord avec organes de commande et témoins de contrôle. Projecteur de travail.
Flèche principale	37,4 m. Caisson de base et 4 éléments télescopiques en tôle d'acier de construction à grains fins de haute résistance. 1 vérin double effet et double extensions à sortie séquentielle avec synchronisation par câbles des éléments 4 et 5.
Contrepoids	5,5 t.
Sécurités	Contrôleur d'état de charge électronique, limiteur de fin de course haute, soupapes de sécurité, limiteurs de pression.
Rangement	Dans les coffres latéraux et arrière.

EQUIPEMENTS OPTIONNELS

Rallonge de flèche	Repliable sur le côté, 1 élément, 8 m. Angles : 0°, 20°, 40°.
Rallonge de flèche inclinable sous charge	Repliable sur le côté, 1 élément, 8 m, inclinable hydrauliquement de 0° à 40° depuis la cabine.
Treuil II	Moteur hydraulique à pistons axiaux à cylindrée fixe, réducteur planétaire incorporé.
Poulie auxiliaire	Poulie rabattable en tête de flèche pour travail en monobrin.
Moufles	15 t, 22,5 t, 25 t, 32 t, 40 t et crochet 1 brin 5 t.
Pneumatiques	14.00 R 25, 20.5 R 25.
Ralentisseur électrique	
Bi-carburant	Capacité réservoir 120 l.
Climatisation cabine tourelle	
Limitation de zone de travail	

Autres équipements optionnels sur demande!

DESCRIZIONE TECNICA
CARRO

Trazione / Sterzo	4 x 4 x 4.
Telaio	Costruzione scatolata e saldata comprendente le casse degli stabilizzatori, realizzata in lamiera d'acciaio ad alta resistenza a grana fine.
Stabilizzatori	Quattro travi ad estensione idraulica orizzontale con cilindri idraulici verticali. Controllo elettronico del livello.
Motore	Raffreddato ad acqua, diesel 6 cilindri DaimlerChrysler OM 906 LA, potenza 205 KW (279 HP) a 2200 giri/min. Coppia massima 1100 Nm a 1200-1600 giri/min, con certificazione conforme alle norme EURO MOT 3a, Tier 3 e CARB. Serbatoio carburante 250 litri. Dispositivo antiscintille integrato.
Trasmissione	Cambio automatico con distributore di coppia e riduttore di distribuzione integrato, 6 marce avanti ed 2 retromarce, blocco longitudinale trasversale.
Assi	Asse 1 e 2: motore, sterzante, blocco differenziale trasversale.
Sospensioni	Idropneumatiche su tutti gli assi, assi 1 e 2 con blocco idraulico. Controllo livello automatico e manuale.
Tipo di pneumatici	4 pneumatici, 16.00 R 25, tutti gli assi con ruote singole.
Sterzo	Servocomando idraulico a doppio circuito conforme alle normative CE. Sterzo indipendente degli assi posteriori (marcia a granchio).
Freni	Freno di servizio: pneumatico a doppio circuito agente su tutte le ruote; ABS; freno di stazionamento: freno accumulatore a molla agente su entrambi gli assi; freno continuo sul tubo di scappamento ed costante a farfalla.
Impianto elettrico	Tensione di servizio 24 V.
Cabina di guida	A due posti, in lamiera d'acciaio a sospensione elastica, verniciatura resistente alla corrosione, vetri azzurrati, sedile per il conduttore e per il passeggero, strumentazione completa e strumenti di controllo, lampeggiante, pedana retraibile, specchietti esterni riscaldabili a regolazione elettrica. Impianto di condizionamento.

TORRETTA

Impianto idraulico	Alimentato dal motore situato sul carro, 1 pompa a pistoni assiali a portata variabile e 1 pompa separata a portata costante che permette 4 movimenti di lavoro contemporanei ed indipendenti, radiatore olio idraulico. Contenuto serbatoio 300 litri.
Argano	Motore idraulico a pistoni assiali a portata costante, tamburo con riduttore a planetari integrato e freno multidisco a molle.
Rotazione	Motore idraulico con riduttore a planetari, freno a pedale e freno a molle.
Sollevamento braccio	1 cilindro differenziale, discesa controllata mediante valvola di frenatura pilotata.
Cabina torretta	Cabina confortevole, tutta in acciaio, con porta scorrevoli, parabrezza sollevabile, vetratura azzurrata, verniciatura resistente alle corrosioni, riscaldamento ad acqua calda. Strumentazione di comando e controllo dei movimenti della gru. Faro di lavoro.
Braccio base	37,4 m. Elemento di base e 4 elementi telescopici in lamiera d'acciaio a grana fine. Lo sfilamento del braccio avviene tramite 1 cilindro idraulico a doppia azione che comanda 2 elementi per sfilo sequenziale in sincronia con gli elementi 4 e 5, azionati da funi.
Contrappesi	5,5 t.
Dispositivi di sicurezza	Limitatore di carico elettronico, limitatore di corsa, limitatori di pressione e valvole di sicurezza.
Possibilità di stivaggio	Sul lato e posteriormente.

EQUIPAGGIAMENTO OPZIONALE

Prolunga braccio base	Parte ripiegabile 1-parte jib, 8 m, inclinabile 0°, 20°, 40°.
Prolunga braccio base ripiegabile sotto carico	Parte ripiegabile 1-parte jib, 8 m, idraulicamente inclinabile 0° fino a 40° dalla cabina operatore.
Secondo argano	Motore idraulico a pistoni assiali a portata costante, tamburo con riduttore a planetari integrato.
Testina	Testina con una puleggia aggiuntiva ripiegabile a lato braccio.
Bozzelli	15 t, 22,5 t, 25 t, 32 t, 40 t e gancio a palla 5 t.
Pneumatici	14.00 R 25, 20.5 R 25.
Freno elettronico Telma	
Possibilità di doppia alimentazione	Serbatoio carburante 120 l.
Aria condizionata per cabina torretta	
Limitazione area di lavoro	
Ulteriori opzionali disponibili su richiesta	

DESCRIPCIÓN TÉCNICA

CHASIS

Tracción / Dirección	4 x 4 x 4.
Estructura	Estructura de caja de acero de grano fino de gran resistencia, con cajas de apoyos integradas.
Apoyos	4 vigas estabilizadoras telescópicas con cilindros hidráulicos. Indicadores electrónicos de nivel.
Motor	Motor DaimlerChrysler modelo OM 906 LA, refrigerado por agua. Salida: 205 kW (279 CV) a 2200 rpm, par máximo 1100 Nm a 1200-1600 rpm, cumpliendo con la normativa EURO MOT 3a, Tier 3 y CARB. Capacidad del tanque de gasoil: 250 l. Escape con dispositivo anti-deflagración.
Transmisión	Transmisión automatizada con convertidor de par y caja de transferencias integrada, 6 velocidades hacia delante y 2 marcha atrás con control de bloqueo longitudinal del diferencial.
Ejes	Ejes 1 y 2 directrices con cubos reductores planetarios con control del bloqueo transversal del diferencial.
Suspensión	Hidroneumática, ejes 1 y 2 bloqueables hidráulicamente. Nivelación manual o automática.
Ruedas y neumáticos	4 ruedas sencillas con neumáticos de 16.00 R 25.
Dirección	Dirección hidráulica de doble circuito, conforme a las directivas CE. Marcha cangrejo para el lugar de trabajo.
Frenos	Freno de servicio: Sistema de aire de línea doble actuando en todas las ruedas, ABS. Freno de estacionamiento: accionado por resorte en ambos ejes. Freno de acción continua: Freno por gases de escape y válvula de estrangulación constante.
Equipo eléctrico	Sistema de 24 V.
Cabina del conductor	Cabina de acero, con protección anti-corrosión, montada en goma, con cristales tintados de seguridad, asiento del conductor y pasajero, instrumentación y controles completos, luces rotativas de señalización y escaleras plegables. Espejos exteriores calefactados, ajustables eléctricamente. Aire acondicionado de serie.

SUPERESTRUCTURA

Sistema hidráulico	Impulsado por el motor del chasis, con una bomba de desplazamiento variable y otra bomba de caudal fijo para realizar 4 movimientos simultáneos de forma independiente; enfriador de aceite hidráulico. Capacidad del circuito de aceite hidráulico: 300 l.
Cabrestante	Motor hidráulico de pistones axiales de desplazamiento fijo, tambor del cabrestante con reductor planetario integrado y freno de sujeción multi-disco mediante muelles.
Unidad de giro	Motor hidráulico con reducción planetaria, freno de pedal de pie y freno de sujeción mediante muelles.
Abatimiento de pluma	Un cilindro diferencial con válvula de freno de descenso de pluma pilotada.
Cabina de la grúa	Una cabina confortable y espaciosa de acero con puerta corredera, amplio parabrisas abatible, techo con cristales tintados, y calefacción por calentador de aire. Salpicadero con instrumentación y controles completos. Luz de trabajo.
Pluma principal	Pluma de 37,4 m. Base de pluma y 4 secciones telescópicas de estructura de acero de grano fino de gran resistencia. Un cilindro de acción doble para telescopaje secuencial de los dos primeros tramos, con sincronización de telescopaje de las secciones 4 y 5 mediante cables.
Contrapeso	5,5 t.
Sistema de seguridad	Indicador electrónico de seguridad de carga, limitador de carga, válvulas de retención y descarga de presión.
Facilidades de estiba	En los lados y en la parte trasera de la grúa.

EQUIPAMIENTO OPCIONAL

Plumín extensión de pluma	Un tramo de 8 m. Plegado lateralmente en la pluma, angulable a 0°, 20° y 40°.
Plumín extensión de pluma angulable con carga	Plumín de 8 m en un solo tramo, transportable en el costado de la pluma y abatible hidráulicamente desde la cabina del operador.
2º cabrestante	Motor de pistones axiales de desplazamiento fijo, con reducciones planetarias integradas.
Aparejo con polea, en cabeza de pluma	Polea adicional en cabeza de pluma, plegable lateralmente, para trabajar con el 2º cabrestante (operación con dos ganchos).
Ganchos	Ganchos de 15 t, 22,5 t, 25 t, 32 t, 40 t y gancho de tiro directo de 5 t.
Neumáticos	14.00 R 25 y 20.5 R 25 como opción.
Freno eléctrico marca Telma	
Sistema de doble carburación	Capacidad del tanque 120 l.
Aire acondicionado en la cabina de la superestructura	
Limitación de radios de trabajo	

¡Otras opciones bajo demanda!

KEY · ZEICHENERKLÄRUNG · LÉGENDE · LEGGENDA · LEYENDA


Counterweight · Gegengewicht · Contrepoids · Contrappeso · Contrapeso

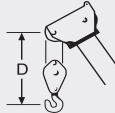


Lifting capacities on outriggers · Tragfähigkeiten, abgestützt · Capacités de levage sur stabilisateurs · Portate su stabilizzatori · Capacidad de elevación sobre los apoyos · 360°



free on wheels · frei auf Rädern · sur pneus · portate su pneumatici · capacidad de elevación sobre ruedas

„D“



1.20 m with 22.5 t · 1,20 m mit 22,5 t · 1,20 m avec 22,5 t · 1,20 m con 22,5 t · 1,20 m con 22,5 t

HA: Main boom · Hauptausleger · Flèche principale · Braccio base · Pluma principal

HAV: Main boom extension · Hauptauslegerverlängerung · Rallonge de flèche · Prolunga · Plumín, extensión de pluma

Effective Date: November 2007.
Product specifications and prices are subject to change without notice or obligation. The photographs and/or drawings in this document are for illustrative purposes only. Refer to the appropriate Operator's Manual for instructions on the proper use of this equipment. Failure to follow the appropriate Operator's Manual when using our equipment or to otherwise act irresponsibly may result in serious injury or death. The only warranty applicable to our equipment is the standard written warranty applicable to the particular product and sale and Terex makes no other warranty, express or implied.

Products and services listed may be trademarks, service marks or trade-names of Terex Corporation and/or its subsidiaries in the USA and other countries and all rights are reserved.

„TEREX“ is a registered trademark of Terex Corporation in the USA and many other countries.

Copyright © 2007 Terex Corporation.

Gültig ab: November 2007.
Produktbeschreibungen und Preise können jederzeit und ohne Verpflichtung zur Ankündigung geändert werden. Die in diesem Dokument enthaltenen Fotos und/oder Zeichnungen dienen rein anschaulichen Zwecken. Anweisungen zur ordnungsgemäßen Verwendung dieser Ausrüstung entnehmen Sie bitte dem zugehörigen Betriebshandbuch. Nichtbefolgung des Betriebshandbuchs bei der Verwendung unserer Produkte oder anderweitig fahrlässiges Verhalten kann zu schwerwiegenden Verletzungen oder Tod führen. Für dieses Produkt wird ausschließlich die entsprechende, schriftlich niedergelegte Standardgarantie gewährt. Terex leistet keinerlei darüber hinaus gehende Garantie, weder ausdrücklich noch stillschweigend.

Die Bezeichnungen der aufgeführten Produkte und Leistungen sind gegebenenfalls Marken, Servicemarken oder Handelsnamen der Terex Corporation und/oder ihrer Tochtergesellschaften in den USA und anderen Ländern. Alle Rechte vorbehalten.

„TEREX“ ist eine eingetragene Marke der Terex Corporation in den USA und vielen anderen Ländern.

Copyright © 2007 Terex Corporation.

Date d'effet : le novembre 2007.
Les spécifications et prix des produits sont sujets à modification sans avis ou obligation. Les photographies et /ou dessins contenus dans ce document sont uniquement pour illustration. Veuillez vous référer à la notice d'utilisation appropriée pour les instructions quant à l'utilisation correcte de cet équipement. Tout manquement au suivi de la notice d'utilisation appropriée lors de l'utilisation de notre équipement ou tout acte autrement irresponsable peut résulter en blessure corporelle sérieuse ou mortelle. La seule garantie applicable à notre équipement est la garantie standard écrite applicable à un produit et à une vente spécifique. Terex n'offre aucune autre garantie, expresse ou explicite.

Les produits et services proposés peuvent être des marques de fabrique, des marques de service ou des appellations commerciales de Terex Corporation et/ou ses filiales aux Etats Unis et dans les autres pays, et tous les droits sont réservés.

„TEREX“ est une marque déposée de Terex Corporation aux Etats Unis et dans de nombreux autres pays.

Copyright © 2007 Terex Corporation.

Data di inizio validità: novembre 2007.
Ci riserviamo il diritto di modificare le specifiche e i prezzi dei prodotti in ogni momento e senza preavviso. Le fotografie e/o i disegni contenuti in questo documento sono destinati unicamente a scopi illustrativi. Consultare le istruzioni sull'uso corretto di questo macchinario, contenute nell'opportuno Manuale dell'operatore. L'inottemperanza delle istruzioni contenute nel Manuale dell'operatore del macchinario e altri comportamenti irresponsabili possono provocare gravi lesioni, anche mortali. L'unica garanzia applicabile ai nostri macchinari è la garanzia scritta standard applicabile al particolare prodotto e alla particolare vendita; Terex è esonerata dal fornire qualsiasi altra garanzia, esplicita o implicita.

I prodotti e servizi elencati possono essere dei marchi di fabbrica, marchi di servizio o nomi commerciali di Terex Corporation e/o società affiliate negli Stati Uniti d'America e altre nazioni e tutti i diritti sono riservati.

„TEREX“ è un marchio registrato di Terex Corporation negli USA e molti altri paesi.

Copyright © 2007 Terex Corporation.

Fecha efectiva: noviembre 2007.
Los precios y las especificaciones de productos pueden sufrir cambios sin aviso previo u obligación. Las fotografías o dibujos de este documento tienen un fin meramente ilustrativo. Consulte el manual de instrucciones del operador correspondiente para más información sobre el uso correcto de este equipo. El hecho de no respetar el manual del operador correspondiente al utilizar el equipo o actuar de forma irresponsable puede suponer lesiones graves o fatales. La única garantía aplicable a nuestro equipo es la garantía escrita estándar correspondiente a cada producto y venta, y TEREX no amplía dicha garantía de forma expresa o implícita.

Los productos y servicios mencionados pueden ser marcas registradas, marcas de servicio o nombres de marca de Terex Corporation o de sus filiales en Estados Unidos de América y otros países, y se reservan todos los derechos.

„TEREX“ es una marca comercial registrada de Terex Corporation en Estados Unidos de América y muchos otros países.

Copyright © 2007 Terex Corporation.